

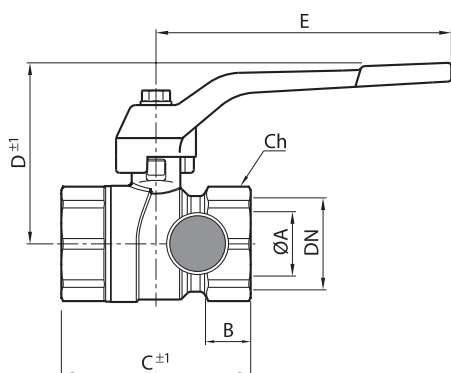


KULOVÝ UZÁVĚŘ S ODVODNĚNÍM

FIV.08011

- závit vnitřní - vnitřní, FF;
- provedení - páčka, s odvodněním;
- materiál - niklovaná mosaz OT 58;
- rozsah provozních teplot: -20 až +120°C

TECHNICKÝ NÁKRES A ROZMĚRY



Kód	Rozměr	Ø A mm	B mm	C mm	D mm	E mm	DN mm	Ch O.K.	Hmotnost g	PN bar
08011012	1/2"	14	13	57	45	90	15	25	250	25
08011034	3/4"	19	13	65	48	90	20	31	340	25
08011100	1"	25	14	73	60	115	25	38	520	25
08011114	5/4"	31	17	86	65	115	32	46	740	20
08011112	6/4"	39	17	93	83	150	40	54	1038	20
08011200	2"	49	19	109	94	180	50	66	1675	20

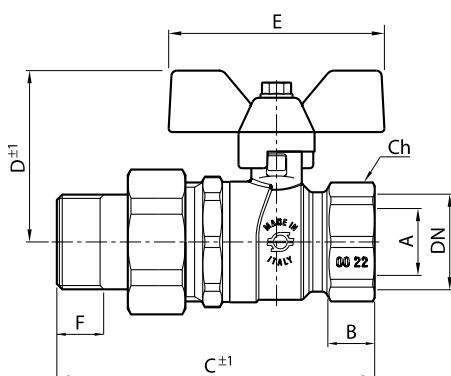


KULOVÝ UZÁVĚŘ VODA SE ŠROUBENÍM PERFECTA

FIV.8373 R

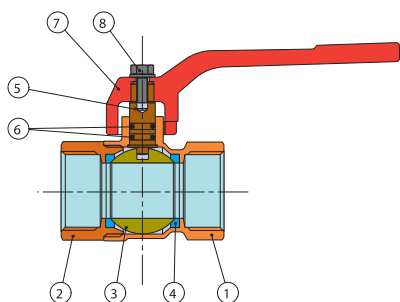
- vnitřní šroubení;
- provedení - motýl;
- materiál - niklovaná mosaz OT 58;
- rozsah provozních teplot: -20 až +120°C

TECHNICKÝ NÁKRES A ROZMĚRY



Kód	Rozměr	Ø A mm	B mm	C mm	D mm	E mm	F mm	DN mm	Ch mm	Hmotnost g	PN bar
8373R004	1/2"	14,8	12	78	44,5	60	10	15	25	227	25
8373R005	3/4"	18,5	13	87	47	60	12	20	31	329	25
8373R006	1"	23,5	14,5	101	53,5	65	14	25	38	541	25
8373R007	5/4"	30	15,5	117	58,5	65	15	32	46	801	25

PERFECTA



Legenda: Materiál:

1) Těleso	Mosaz EN 12165 CW617N
2) Koncové připojení	Mosaz EN 12165 CW617N
3) Koule	Mosaz EN 12165 CW617N
4) Těsnění	P.T.F.E.
5) Hřídel	Mosaz EN 12164 CW614N
6) Těsnící O-kroužek	NBR 70 Sh A (ASTM D 2240)
7) Páčka (aluminium nebo ocel)	Barvené aluminium nebo ocel pokrytá plastem
8) Motýlová páčka	Barvené aluminium
Šroub	Pozinkovaná ocel
Matice	Pozinkovaná ocel
* Matice	Mosaz EN 12165 CW617N
* Střenka	Mosaz EN 12165 CW617N
* O-kroužek na spojce trubky	NBR 70 Sh A (ASTM D 2240)

(* Se spojkou trubky

Příslušenství:

Jako příslušenství lze dokoupit prodloužení k páčce.

Technické údaje:

Vnitřní průměr:	Standardní
Rozměry:	od 1/2" do 4"
Vnitřní závit F:	ISO 228/1 (DIN 259)
Vnější závit M:	ISO 228/1 (DIN 259)
Spojka trubky:	ISO 228/1 (DIN 259)
Pracovní činnost:	90° otočení
Pracovní prvek:	Páčka nebo motýl z alumina nebo oceli

Provozní rozsah:

Směr proudění:	Oběma směry
Teplotní rozsah:	od -20 do +120°C
Tlakové ztráty:	viz. graf
Jmenovitý tlak:	viz. graf

Ventily musí být použity buď v plně otevřené nebo v plně uzavřené pozici. Vhodné používat v systémech s neagresivní teplou či studenou kapalinou. Pro speciální použití kulových uzávěrů viz. tabulka chemické odolnosti.

Graf tlakových ztrát:

