

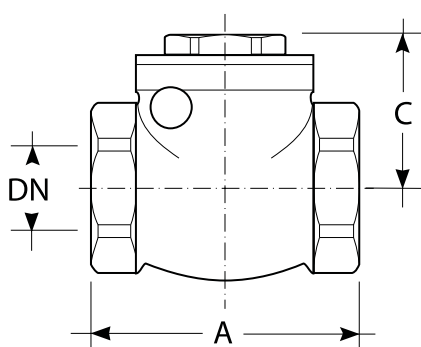
VODOROVNÁ ZPĚTNÁ KLAPKA

CLAPET FIV.08406 a FIV.08401



vnitřní - vnitřní závit, FF;
 08406 - měkké těsnění (neopren) - maximální provozní teplota 120 °C;
 08401 - těsnění kov-kov - maximální provozní teplota 180 °C;
 materiál - mosaz OT 58;
 maximální provozní tlak PN 10

TECHNICKÝ NÁKRES A ROZMĚRY



Kód	Rozměr	A mm	C mm	Ø DN mm	PN bar	Balení
08406012	1/2"	47	24	15	10	30
08406034	3/4"	52	26	20	10	20
08406100	1"	63	31	25	10	10
08406114	5/4"	74	44	33	10	8
08406112	6/4"	87	53	57	10	4
08406200	2"	96	50	47	10	2
08406212	2" 1/2	116	67	55	10	1
08406300	3"	135	76	70	10	1
08406400	4"	164	91	90	10	1
08401012	1/2"	47	24	15	10	30
08401034	3/4"	52	26	20	10	20
08401100	1"	63	31	25	10	10
08401114	5/4"	74	44	33	10	8
08401112	6/4"	87	53	57	10	4
08401200	2"	96	50	47	10	2
08401212	2" 1/2	116	67	55	10	1
08401300	3"	135	76	70	10	1
08401400	4"	164	91	90	10	1