

KOLENO PRESS X ZÁVIT VNĚJŠÍ IVAR.PT 5711

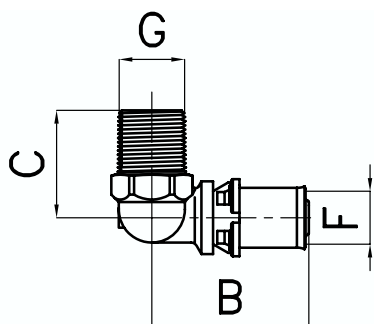


pro napojení potrubí ALPEX-GAS na vnitřní závit;

materiál: těleso - niklovaná mosaz OT 58;
lisovací objímka - nerez ocel AISI 304;
těsnicí O-kroužky - HNBR;
oddělovací kroužek - polykarbonát;

maximální provozní tlak: PN 10;
maximální provozní teplota: 120°C.

TECHNICKÝ NÁKRES A ROZMĚRY



KÓD	ROZMĚR	B (mm)	C (mm)	F (mm)	G	BALENÍ
511001GAS	1/2" M x 16	46,5	29,5	16	1/2"	30/240
511003GAS	3/4" M x 20	48	30,5	20	3/4"	25/200
511004GAS	3/4" M x 26	48,5	34	26	3/4"	20/160
511013GAS	1" M x 32	53	39,5	32	1"	12/96
510033GAS	5/4" M x 40	93	56	40	5/4"	5/40

KOLENO PRESS X ZÁVIT VNITŘNÍ IVAR.PT 5712

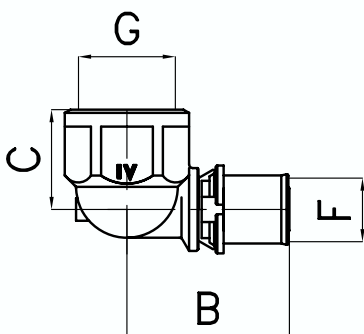


pro napojení potrubí ALPEX-GAS na vnější závit;

materiál: těleso - niklovaná mosaz OT 58;
lisovací objímka - nerez ocel AISI 304;
těsnicí O-kroužky - HNBR;
oddělovací kroužek - polykarbonát;

maximální provozní tlak: PN 10;
maximální provozní teplota: 120°C.

TECHNICKÝ NÁKRES A ROZMĚRY



KÓD	ROZMĚR	B (mm)	C (mm)	F (mm)	G	BALENÍ
511005GAS	1/2" F x 16	46,5	25	16	1/2"	30/240
511007GAS	3/4" F x 20	48	26,5	20	3/4"	20/160
511008GAS	3/4" F x 26	48,5	27	26	3/4"	15/120
511014GAS	1" F x 32	53	44	32	1"	10/80