

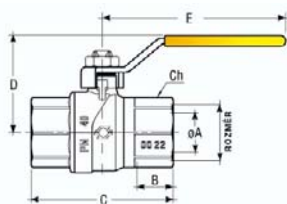


KULOVÝ UZÁVĚŘ PLYN FUTURGAS FIV.80010

závit vnitřní - vnitřní, FF;
provedení - páčka, oboustranně prodloužený závit;
ATEST SZÚ Brno na topné plyny dle EN 331;

materiál - niklovaná mosaz OT 58,
maximální provozní tlak PN 5;
maximální provozní teplota: -20°C až +60°C.

TECHNICKÝ NÁKRES A ROZMĚRY



KÓD	ROZMĚR	Ø A (mm)	B (mm)	C (mm)	D (mm)	E (mm)	DN	Ch (mm)	Hmotnost (g)	Balení
80010014	1/4"	10	12,5	45	41	86	8	20	154	36/144
80010038	3/8"	10	13	47	41	86	10	20	158	36/144
80010012	1/2"	15	17	56	43	86	15	25	195	36/144
80010034	3/4"	20	18,3	67	46	86	20	31	297	24/96
80010100	1"	25	22	80	58	112	25	38	495	12/48
80010114	5/4"	32	24	94	63	112	32	47	700	8/32
80010112	6/4"	40	24	103	73	143	40	53	1070	4/16
80010200	2"	50	28,5	126	81	143	50	66	1755	4/16

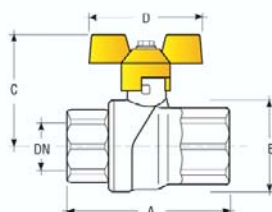
KULOVÝ UZÁVĚŘ PLYN FUTURGAS FIV.80010



závit vnitřní - vnitřní, FF;
provedení - motýl, oboustranně prodloužený závit;
ATEST SZÚ Brno na topné plyny dle EN 331;

materiál - niklovaná mosaz OT 58,
maximální provozní tlak PN 5;
maximální provozní teplota: -20°C až +60°C.

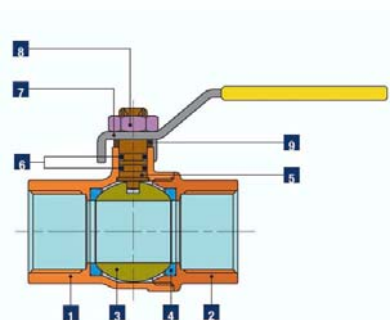
TECHNICKÝ NÁKRES A ROZMĚRY



KÓD	ROZMĚR	A (mm)	B (mm)	C (mm)	D (mm)	Ø DN	Ch (mm)	Hmotnost (g)
80010015	1/4"	45	26	42	60	10	159	36/144
80010039	3/8"	47	26	42	60	10	152	36/144
80010013	1/2"	56	31	46	60	15	175	36/144
80010035	3/4"	67	38	49	60	20	275	24/96
80010101	1"	80	46	56	65	25	470	12/48
80010115	5/4"	92	57	62	65	32	685	8/32

KULOVÝ UZÁVĚŘ PLYN FUTURGAS FIV

MATERIÁLOVÉ PROVEDENÍ



Č.	Popis	Množství	Materiál
1	Těleso	1	mosaz UNI EN 12165 CW617N
2	Koncové připojení	1	mosaz UNI EN 12165 CW617N
3	Koule	1	mosaz UNI EN 12165 CW617N
4	Těsnění koule	2	PTFE
5	Hřídel	1	mosaz UNI EN 12164 CW614N
6	Těsnící O-kroužek	2	NBR 70 Sh A (ASTM D 2240)
7	Páčka	1	ocel ZN, pokryto plastem
	Motýlová páčka	1	aluminium, barvené
	Uzávěř	1	mosaz UNI EN 12165 CW617N
8	Matice	1	pozinkovaná ocel
	Šroub	1	pozinkovaná ocel
9	Kroužek proti tření	1	PTFE

Technické charakteristiky

Průtok: plný
 Dimenze: od 1/4" do 2"
 Vnitřní závit F: dle ISO 7/1 Rp (DIN2999)
 Vnější závit M: dle ISO 7/1 Rp (DIN2999)
 Pracovní činnost: 90° otočení
 Ovládací prvek: ocelová páčka, hliníkový motýl, mosazný uzávěr

Provozní charakteristiky:

Vhodné pro použití třech typů topných plynů (zemní plyn, svítiplyn propan-butan), v rozvodných systémech s nízkým a středním tlak. O dalších možnostech použití viz. Tabulka chemické odolnosti materiálů (www.ivars.cz).

Rozsah provozních teplot: pro typy plynů 1 - 2 -3, od -20°C do +60°C třída -20°C; pro vodu -30°C do +120°C;
 Maximální provozní tlak: 5 - 20 bar, třída PN 5; pro vodu třída PN 40
 Tlakové ztráty: viz. graf tlakových ztrát

Ventily musí být použity buď v plně otevřené nebo v plně uzavřené pozici.

Graf tlakových ztrát:

