

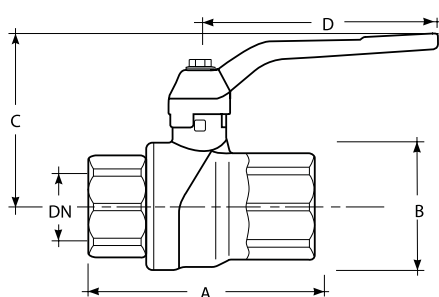


KULOVÝ UZÁVĚR VODA EVOLUTION

FIV.80001

- vnitřní - vnitřní závit, FF;
- provedení - páčka;
- oboustranně prodloužený závit;
- materiál - niklovaná mosaz OT 58;
- rozsah provozních teplot: -20 až +120°C

TECHNICKÝ NÁKRES A ROZMĚRY



Kód	Rozměr	A mm	Ø B mm	C mm	D mm	Ø DN mm	Hmotnost g	PN bar
80001014	1/4"	45	26	47	85	10	140	40
80001038	3/8"	47	26	47	85	10	141	40
80001012	1/2"	56	31	49	85	15	175	40
80001034	3/4"	67	38	53	85	20	280	40
80001100	1"	80	46	63	105	25	460	30
80001114	5/4"	94	57	69	105	32	675	25
80001112	6/4"	103	68	86	135	40	987	20
80001200	2"	126	85	94	135	50	1650	20

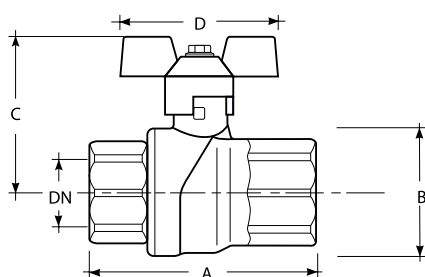


KULOVÝ UZÁVĚR VODA EVOLUTION

FIV.80001

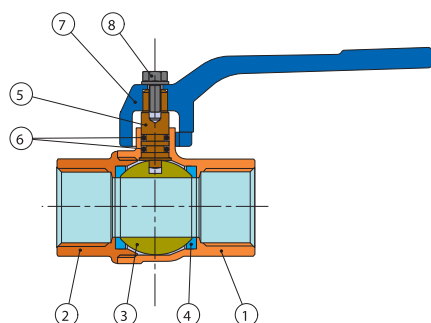
- vnitřní - vnitřní závit, FF;
- provedení - motýl;
- oboustranně prodloužený závit;
- materiál - niklovaná mosaz OT 58;
- rozsah provozních teplot: -20 až +120°C

TECHNICKÝ NÁKRES A ROZMĚRY



Kód	Rozměr	A mm	Ø B mm	C mm	D mm	Ø DN mm	Hmotnost g	PN bar
80001015	1/4"	45	26	42	60	10	140	40
80001039	3/8"	47	26	42	60	10	140	40
80001013	1/2"	56	31	46	60	15	175	40
80001035	3/4"	67	38	49	60	20	280	40
80001101	1"	80	46	56	65	25	455	30
80001115	5/4"	94	57	62	65	32	660	25

EVOLUTION



Legenda:

- 1) Těleso
- 2) Koncové připojení
- 3) Koule
- 4) Těsnění
- 5) Hřídel
- 6) Těsnící O-kroužek
- 7) Páčka (aluminium nebo ocel)
Motýlová páčka
- 8) Šroub
Matice
- * Matice
- * Střenka
- * O-kroužek na spojce trubky

Materiál:

- UNI EN 12165 CW617N
- UNI EN 12165 CW617N
- UNI EN 12165 CW617N
- P.T.F.E.
- UNI EN 12164 CW614N
- NBR 70 Sh A (ASTM D 2240)
- Barvené aluminium nebo ocel pokrytá plastem
- Barvené aluminium
- Pozinkovaná ocel
- Pozinkovaná ocel
- UNI EN 12165 CW617N
- UNI EN 12165 CW617N
- NBR 70 Sh A (ASTM D 2240)

(* Se spojkou trubky

Příslušenství:

Jako příslušenství lze dokoupit prodloužení k páčce.

Technické údaje:

Vnitřní průměr:	Celkový
Rozměry:	od 1/4" do 2"
Vnitřní závit F:	ISO 7/1 (DIN 2999)
Vnější závit M:	ISO 7/1 (DIN 2999)
Spojka trubky:	ISO 228/1 (DIN 259)
Pracovní činnost:	90° otočení
Pracovní prvek:	Páčka nebo motýl z alumina nebo oceli

Provozní rozsah:

Směr proudění:	Oběma směry
Teplotní rozsah:	od -20 do +120°C
Tlakové ztráty:	viz. graf
Jmenovitý tlak:	viz. graf

Ventily musí být použity buď v plně otevřené nebo v plně uzavřené pozici. Vhodné používat v systémech s neagresivní teplou či studenou kapalinou. Pro speciální použití kulových uzávěrů viz. tabulka chemické odolnosti.

Graf tlakových ztrát:

