

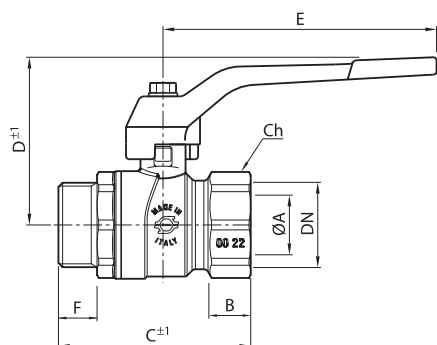
KULOVÝ UZÁVĚR VODA PERFECTA

FIV.8364

- závit vnější - vnitřní, MF;
- provedení - páčka;
- materiál - niklovaná mosaz OT 58;
- rozsah provozních teplot: -20 až +120°C



TECHNICKÝ NÁKRES A ROZMĚRY



Kód	Rozměr	Ø A mm	B mm	C mm	D mm	E mm	F mm	DN mm	Ch O.K.	Hmotnost g	PN bar
8364R004	1/2"	14,8	12	53	49	85	11	15	25	153	25
8364R005	3/4"	18,5	13	59,5	52	85	12	20	31	215	25
8364R006	1"	23,5	14,5	69,5	61,5	105	13,5	25	38	343	25
8364R007	5/4"	30	15,5	81,5	66,5	105	14,5	32	46	557	25
8364R008	6/4"	35	17	93	84,5	135	16	40	54	810	25
8364R009	2"	45	18	110	92	135	17,5	50	66	1328	16

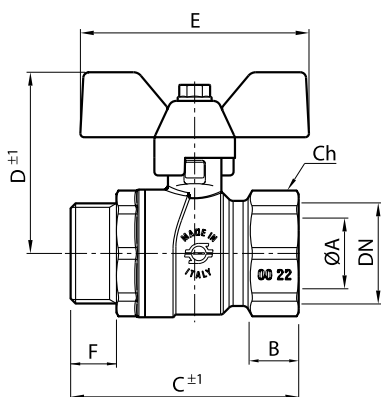
KULOVÝ UZÁVĚR VODA PERFECTA

FIV.8367

- závit vnější - vnitřní, MF;
- provedení - motýl;
- materiál - niklovaná mosaz OT 58;
- rozsah provozních teplot: -20 až +120°C

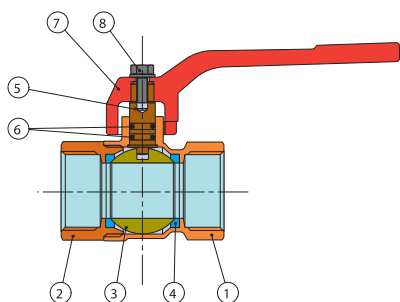


TECHNICKÝ NÁKRES A ROZMĚRY



Kód	Rozměr	Ø A mm	B mm	C mm	D mm	E mm	F mm	DN mm	Ch O.K.	Hmotnost g	PN bar
8367R004	1/2"	14,8	12	53	44,5	60	11	15	25	151	25
8367R005	3/4"	18,5	13	59,5	47	60	12	20	31	213	25
8367R006	1"	23,5	14,5	69,5	53,5	65	13,5	25	38	338	25
8367R007	5/4"	30	15,5	81,5	58,5	65	14,5	32	46	551	25

PERFECTA



Legenda: Materiál:

1) Těleso	Mosaz EN 12165 CW617N
2) Koncové připojení	Mosaz EN 12165 CW617N
3) Koule	Mosaz EN 12165 CW617N
4) Těsnění	P.T.F.E.
5) Hřídel	Mosaz EN 12164 CW614N
6) Těsnící O-kroužek	NBR 70 Sh A (ASTM D 2240)
7) Páčka (aluminium nebo ocel)	Barvené aluminium nebo ocel pokrytá plastem
8) Motýlová páčka	Barvené aluminium
Šroub	Pozinkovaná ocel
Matice	Pozinkovaná ocel
* Matice	Mosaz EN 12165 CW617N
* Střenka	Mosaz EN 12165 CW617N
* O-kroužek na spojce trubky	NBR 70 Sh A (ASTM D 2240)

(* Se spojkou trubky

Příslušenství:

Jako příslušenství lze dokoupit prodloužení k páčce.

Technické údaje:

Vnitřní průměr:	Standardní
Rozměry:	od 1/2" do 4"
Vnitřní závit F:	ISO 228/1 (DIN 259)
Vnější závit M:	ISO 228/1 (DIN 259)
Spojka trubky:	ISO 228/1 (DIN 259)
Pracovní činnost:	90° otočení
Pracovní prvek:	Páčka nebo motýl z alumina nebo oceli

Provozní rozsah:

Směr proudění:	Oběma směry
Teplotní rozsah:	od -20 do +120°C
Tlakové ztráty:	viz. graf
Jmenovitý tlak:	viz. graf

Ventily musí být použity buď v plně otevřené nebo v plně uzavřené pozici. Vhodné používat v systémech s neagresivní teplou či studenou kapalinou. Pro speciální použití kulových uzávěrů viz. tabulka chemické odolnosti.

Graf tlakových ztrát:

