

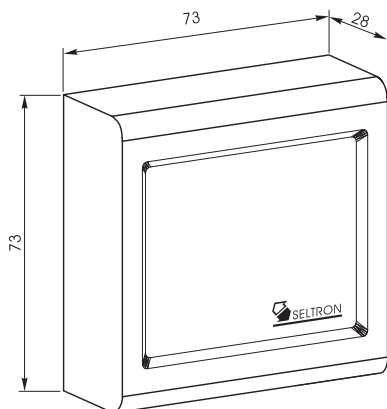


POKOJOVÉ ČIDLO

PS10-12/PT

PS 10-12/PT se používá jako prostorové čidlo pro měření pokojové teploty

TECHNICKÝ NÁKRES A ROZMĚRY



Kód	Balení
PS 1012/PT	1

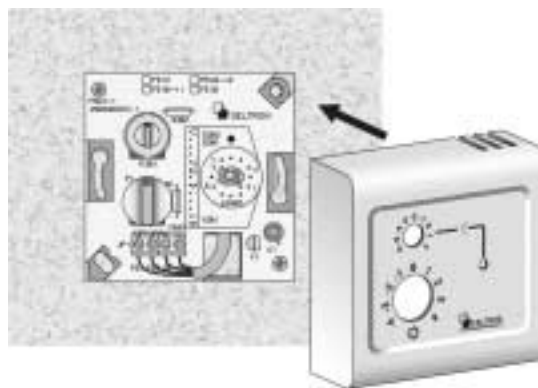
Instalace ponorného čidla ke kotli

Prostorový termostat instalujte na stěnu v obývacím pokoji, z dosahu slunečního záření, tepelných zdrojů a průvanu.

Nejprve sejměte kryt a instalujte držák do požadované pozice na zeď přibližně 1,5 m nad podlahu.

Instalace může být provedena na standardní podomítkový držák nebo přímo na stěnu.

Pro elektrické připojení PS10-12 použijte dvojvodičový návěštní kabel.



Připojení čidla k Teramatik D2

Připojení čidla k Teramatik D2



Připojení čidla k CMP 12



* Pokud připojíte prostorové čidlo PS10-12, zapojte ho sériově s odporovou součástkou 75E.

* Ventily radiátorového termostatu musí být úplně otevřené, pokud je používáte ve stejné místnosti jako prostorový termostat!