

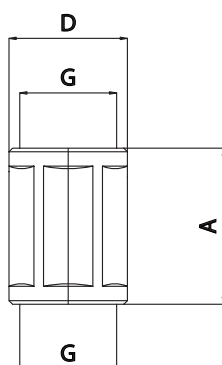
## NÁTRUBEK

## IVAR.RF 800 N



- závit vnitřní - vnitřní;
- materiál - niklovaná mosaz OT 58;
- maximální provozní tlak PN 10;
- maximální provozní teplota 120°C

## TECHNICKÝ NÁKRES A ROZMĚRY



KÓD	ROZMĚR	A (mm)	D (D.K.)	G í
500915	1/2"	27	24	1/2" F
500916	3/4"	43,5	30	3/4" F
500917	1"	34	37	1" F
500918	5/4"	45	46	5/4" F

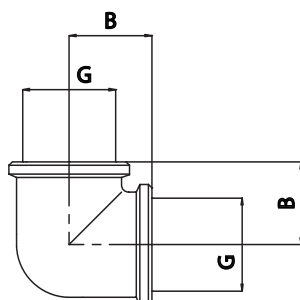
## KOLENO

## IVAR.RF 810 N



- závit vnitřní - vnitřní;
- materiál - niklovaná mosaz OT 58;
- maximální provozní tlak PN 10;
- maximální provozní teplota 120°C

## TECHNICKÝ NÁKRES A ROZMĚRY



KÓD	ROZMĚR	B (mm)	G
501107	1/2" FF	24	1/2" F
501307	3/4" FF	24	3/4" F
500672	1" FF	36	1" F