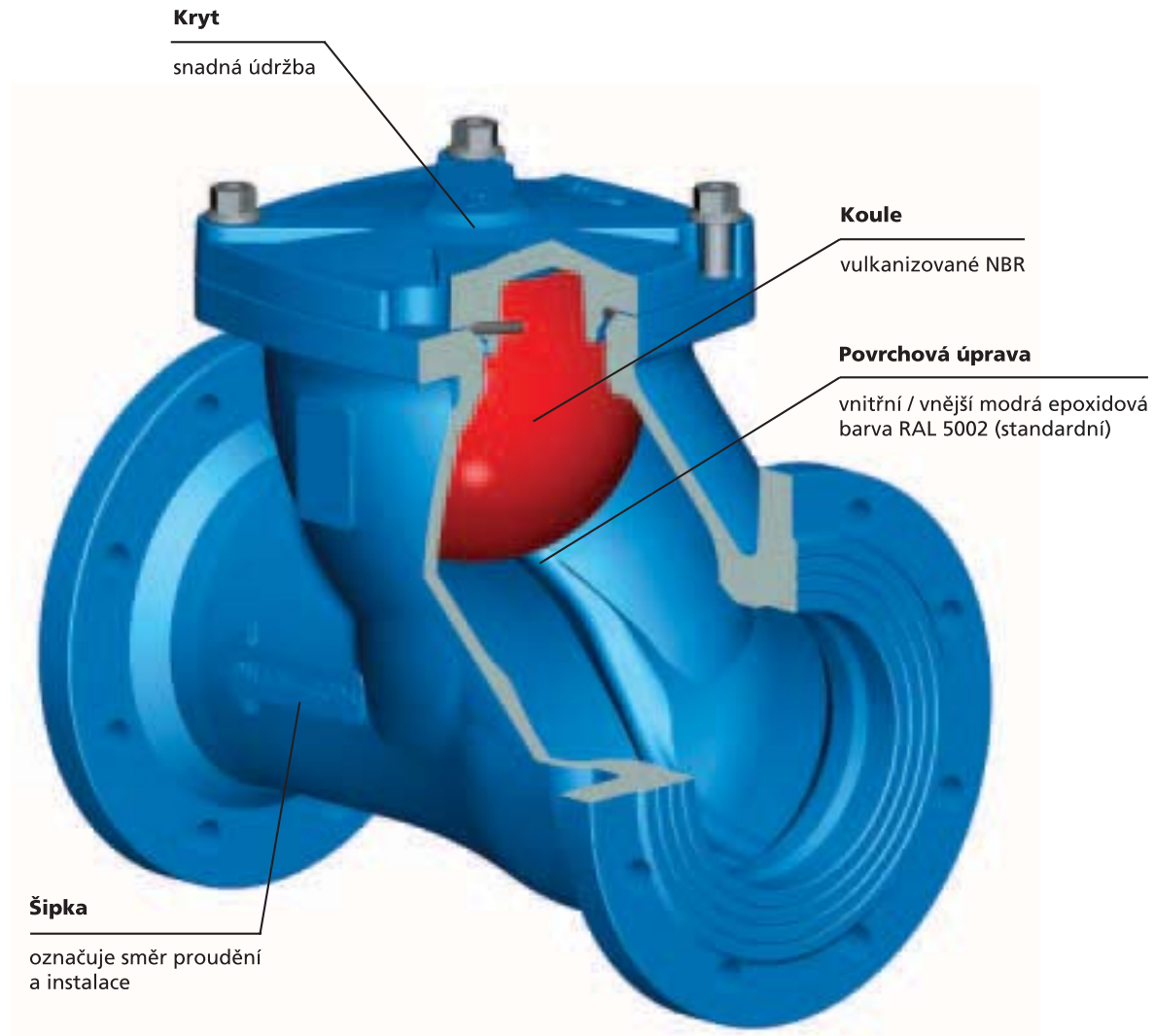


KULOVÉ ZPĚTNÉ KLAPKY, SÉRIE 07 A S6

pro těžké, husté a viskózní kapaliny a odpadní vodu;
 velmi malé tlakové ztráty;
 plný průtok;
 samočisticí funkce;
 tichý provoz;
 horizontální i vertikální instalace;
 možnost kontroly



Provozní charakteristiky:

tlak: od 0,2 do 10 bar
 teplota: od 0 do +100°C



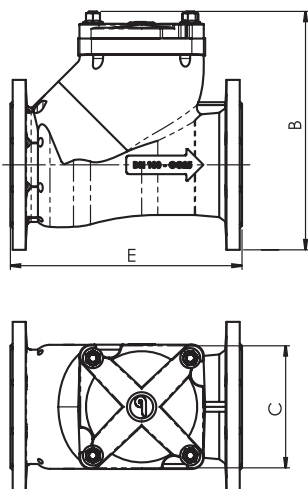
PŘÍRUBOVÁ ZPĚTNÁ KLAPKA (KULIČKA) S KONTROLNÍM OTVOREM

BRA.F7.000

doporučené projektové označení: IVAR.BRA.F7.000 DN

příruba PN 10

TECHNICKÝ NÁKRES A ROZMĚRY



KÓD	ROZMĚR	B mm	C mm	E mm	Hmotnost kg
F7000040	DN 40	172	95	180	7,5
F7000050	DN 50	187	92	200	7,9
F7000065	DN 65	218	112	240	11,9
F7000080	DN 80	262	135	260	16,3
F7000100	DN 100	317	180	300	22,3
F7000125	DN 125	343	200	350	28,1
F7000150	DN 150	397	240	400	48,4
F7000200	DN 200	494	310	500	88,4
F7000250	DN 250	596	406	600	156,2
F7000300	DN 300	680	460	700	200
F7000350	DN 350	800	596	850	300
F7000400	DN 400	1050	690	1100	600



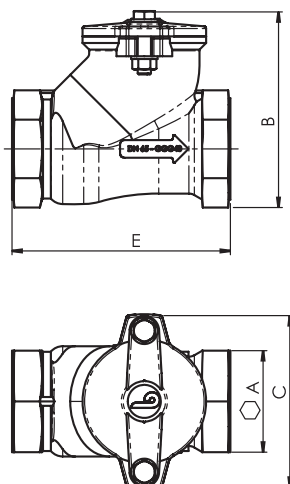
ZÁVITOVÁ ZPĚTNÁ KLAPKA (KULIČKA)

BRA.T7.000

doporučené projektové označení: IVAR.BRA.T7.000 DN

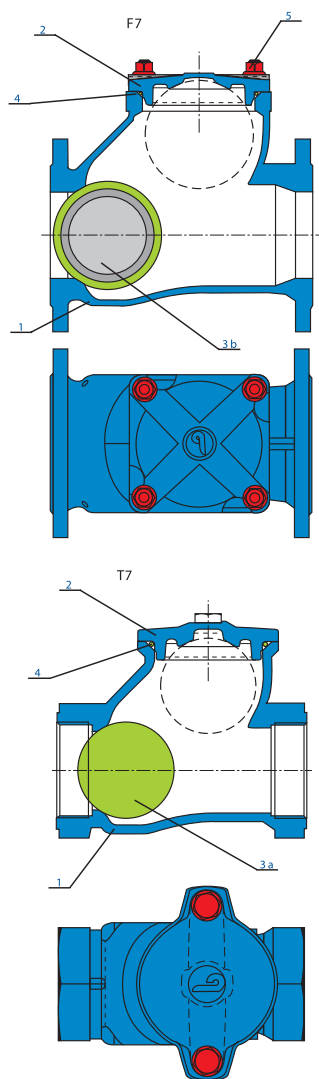
závit vnitřní - vnitřní, FF

TECHNICKÝ NÁKRES A ROZMĚRY



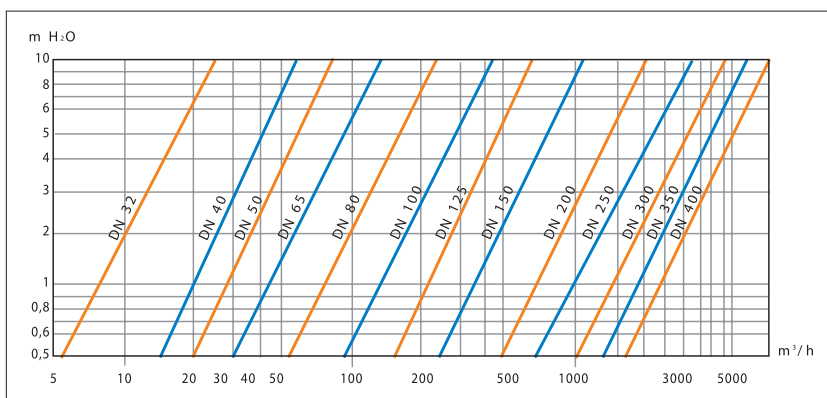
KÓD	ROZMĚR	A mm	B mm	C mm	E mm	Hmotnost kg
T7000025	1"	48	100	101	118	1,5
T7000032	5/4"	55	113	107	135	1,8
T7000040	6/4"	62	120	109	138	2,1
T7000050	2"	73	146	129	166	3,4
T7000065	2" 1/2	92	178	158	198	5,9
T7000080	3"	115	227	135	236	10,7

Materiálové provedení:



Č.	Popis	Množství	F7.000	T7.000
1	Tělo	1	litina GG25	litina GG25
2	Kryt	1	litina GGG40	litina GGG40
3a	Koule	1		NBR
3b	Koule	1	kov pokrytý NBR	kov pokrytý NBR
4	O-kroužek	1	NBR	NBR
5	Závrtný šroub + přírubová matice	2-4	ocel AISI 304	ocel AISI 304

Graf tlakových ztrát:



Tabulka Kv hodnot:

Rozměr DN	32	40	50	65	80	100	125	150	200	250	300	350	400
Kv m³/h	23	56	77	115	229	422	690	1060	2045	2870	4720	5490	6940

Pozn. 1 m H₂O = 0,098 bar

Skladování:

Uchovávejte na chladném a suchém místě.

Instalace:

Vzestupné vertikální proudění:

instalujte klapku dle obrázku 1

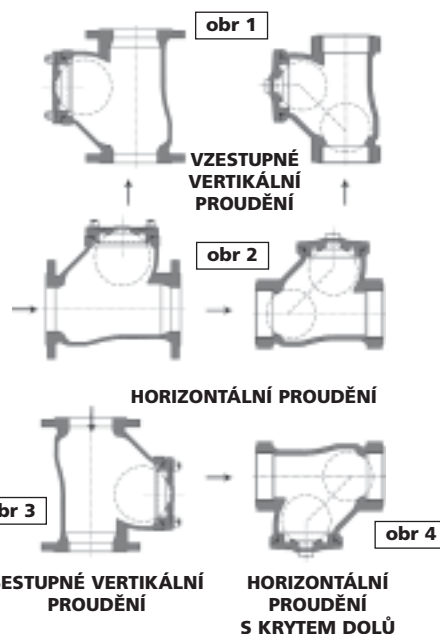
Horizontální proudění:

instalujte klapku dle obrázku 2

Plovákový kulový zpětný ventil:

Tento typ ventilů se instaluje také jako odvětrávací ventily (vždy ve vertikální poloze) obr. 1 nebo jako ventily zabráňující zpětnému toku odpadní vody.

V tomto případě mohou být ventily instalovány v horizontálním nebo vertikálním potrubí, avšak vždy dle obrázků 3 - 4.



Skladování:

odšroubujte šrouby na přírubě a vyjměte klapku ze systému;
odšroubujte šrouby na krytu;
sejměte kryt;
vyjměte těsnění;
vyjměte kouli
U větších dimenzí je nutné nejprve otočit tělem o 90° pro vyjmutí koule.