

IVAR.2.0^{NR}

PRVNÍ klimatizace
bez venkovní jednotky
s přírodním chladivem



PRVNÍ monobloková klimatizace s téměř nulovým potenciálem globálního oteplování.



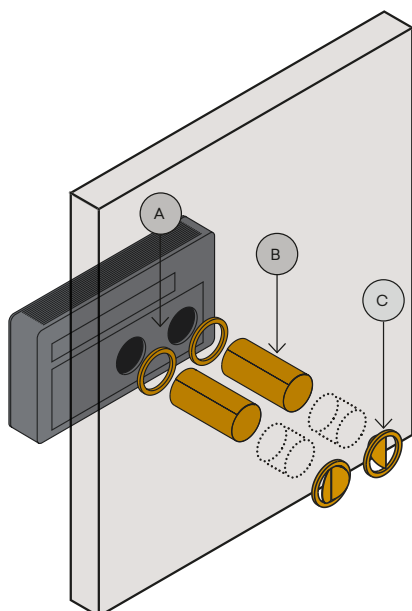




Další významný krok ve snížení dopadu klimatizačních systémů na venkovní prostředí.

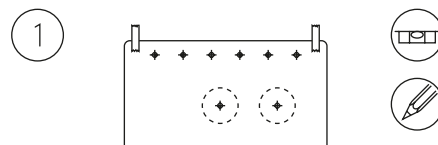
Požadavek letního chlazení vnitřních prostor budov je často spojen s nutností instalace kondenzačních jednotek (velkých a nevzhledných) na venkovní straně budovy. Výrobce INNOVA nyní představuje „IVAR.2.0^{NR}“, novou klimatizační jednotku bez venkovní jednotky, která je významným počinem v technologii „monoblokových“ klimatizací.

Současně je IVAR.2.0^{NR} PRVNÍ domovní klimatizací se dvěma potrubími, která má díky přírodnímu chladivu takřka nulový potenciál globálního oteplování.

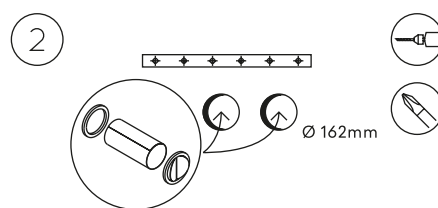


- A** Instalace jednotky na obvodovou stěnu.
- B** Plastová ochrana, objímky a příruby.
- C** Venkovní samočinné klapky.

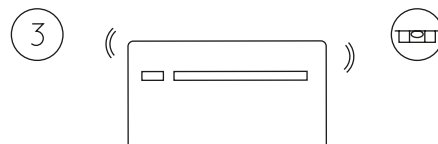
Snadná instalace



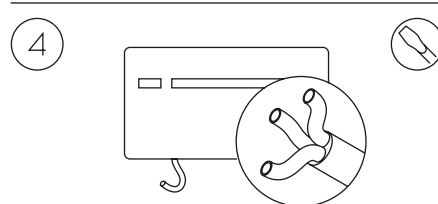
Přichyťte vrtací šablonu ke stěně a vyznačte si pozice pro šrouby a středy otvorů pro potrubí.



Upevněte ke stěně montážní držák a nainstalujte do otvorů venkovní klapky, ochranné plastové objímky a vnitřní příruby.



Nainstalujte jednotku na nástěnný držák a zkontrolujte její vodorovnost.

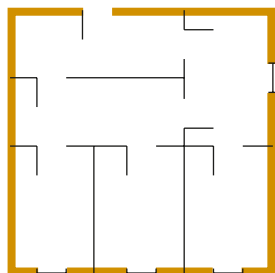


Instalujte elektrická připojení a odvod kondenzátu pro provoz ve funkci vytápění.

Maximální flexibilita, perfektní do jakéhokoliv prostředí.

Nyní ještě ucelenější řada produktů, která má ten správný výrobek pro jakýkoliv typ instalace: vysoko na stěně, nebo nízko nad podlahou, blízko rohu nebo u dveří, oken... stačí nalézt jen obvodovou stěnu a „IVAR.2.0^{NR}“ si už najde své místo.

Instalace na obvodovou stěnu



Ovládací režim



Integrovaný dotykový displej



Dálkový dotykový displej
(volitelné)

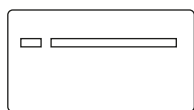


Dálkové ovládání

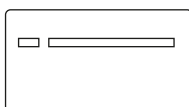


Aplikace iOS nebo Android

Nízko nad podlahou



Vysoko u stropu



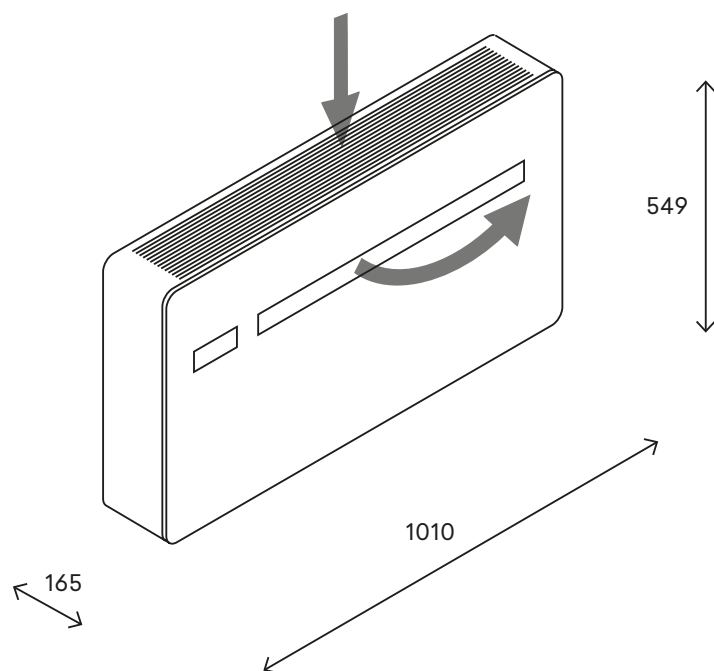
Poznámka: Instalujte se spodním estetickým krytem.
Příslušenství GB07377II.

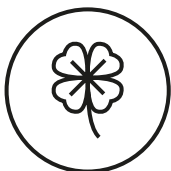
Skvěle vyladěný tvar a funkce.

Minimální hloubka, správná barva, perfektně hladký povrch, celokovová skříň jednotky...
Výrobek byl navržen tak, aby perfektně zapadl do jakéhokoliv obytného prostoru a zaručoval vynikající hodnoty výkonu.

„IVAR.2.0^{NR}“ kombinuje skvělé funkce a vynikající vlastnosti do jediného produktu.

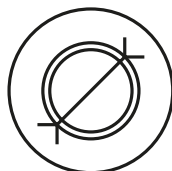
IVAR.2.0^{NR}





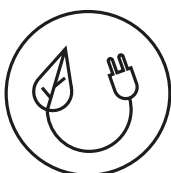
PŘÁTELSKÁ K ŽIVOTNÍMU PROSTŘEDÍ A BEZPEČNÁ

„IVAR.2.0^{NR}“ je první klimatizací s přírodním chladivem, které nemá téměř žádný negativní vliv na globální oteplování (náplň <150 g) a nabízí tak bezpečné použití u vnitřních instalací.



162mm OTVORY

Zásadní pro design i instalaci: snadno dostupné vrtací nářadí, ještě menší dopad na venkovní vzhled budov.



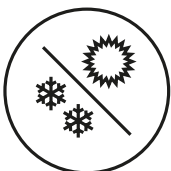
DC INVERTER A DUAL POWER: OPTIMALIZOVANÝ VÝKON, SNÍŽENÁ SPOTŘEBA

Díky technologii DC Inverter jsou výkony optimalizovány tak, aby byl zaručen maximální komfort při co možná nejnižší spotřebě energie a hlučnosti. Díky funkci Dual Power je možné zvolit nejvyšší výkon a dosahovat požadovaných teplot v co nejkratším čase. Po dosažení nastavené teploty „IVAR.2.0^{NR}“ automaticky nastaví funkci komfort.



SNADNÁ INSTALACE

Všechny komponenty potřebné k instalaci jednotky (šablona, montážní držák, venkovní klapky, izolační potrubí do zdi) jsou součástí balení jednotky.



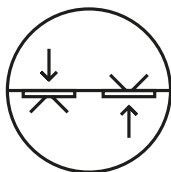
KLASICKÁ „KLIMATIZACE“ I „ZDROJ TEPLA“ PRO VYTÁPĚNÍ V JEDNÉ VERZI

„IVAR.2.0^{NR}“ ve funkci vytápění s trubicí k odvodu kondenzátu. Funkce vytápění může být snadno deaktivována a jednotka bude provádět pouze funkci chlazení, bez potřeby odvodu kondenzátu.



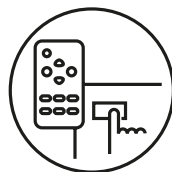
OCHRANA PROTI ZAMRZnutí

Nádoba s kondenzátem je neustále ohřívána, tak aby nedošlo k riziku zamrznutí odvodu kondenzátu během zimního období při provozním režimu vytápění.



VENKOVNÍ SAMOČINNÉ KLAPKY

„IVAR.2.0^{NR}“ je vybavena venkovními klapkami, které se samy otevřou, když je jednotka v provozu a samy uzavřou, když se vypne. Klapky jsou aktivovány přírodním a výstupním proudem vzduchu.



DÁLKOVÉ I PŘÍMÉ OVLÁDÁNÍ

Vedle dálkového ovládání je možné ovládat jednotku také přímo na skříni jednotky a nastavit všechny možné funkce, včetně „zámku“ nastavení pro zamezení neoprávněného použití. Aplikace umožňuje ovládání jednotky dálkově prostřednictvím WIFI.

1

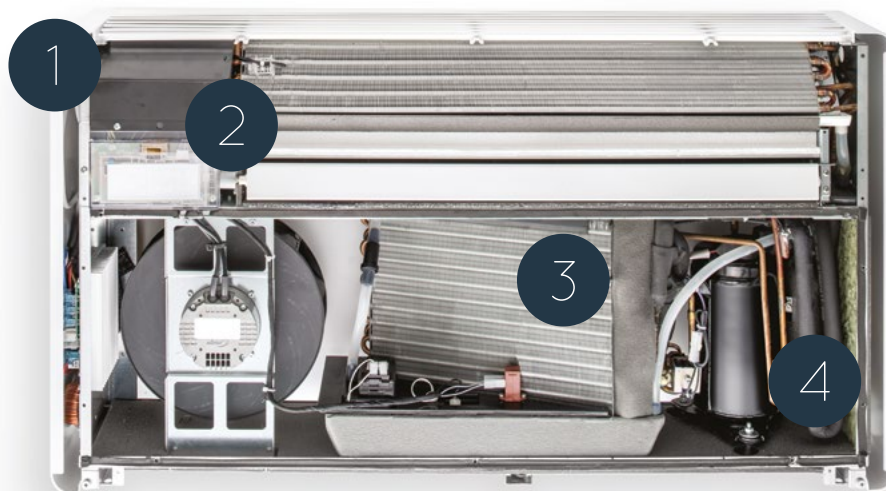
CELOKOVOVÁ SKŘÍŇ

Skříň „IVAR.2.0^{NR}“ je nyní kompletně kovová, protože byly vyřazeny veškeré plasty. Silná a robustní jednotka „IVAR.2.0^{NR}“ je nyní ještě pevnější a odolnější.

2

DOTYKOVÝ DISPLEJ + WIFI PŘIJÍMAČ

Široký ovládací panel umožňuje zvolit funkční parametr přímo na skříňní jednotky - a nabízí také komunikaci přes WIFI.



3

VYSOKÁ ÚČINNOST ODPAŘOVÁNÍ KONDENZÁTU

Sběrná nádoba kondenzátu je schopna při vysokém výkonu zajistit odpařování kondenzátu - pro ještě vyšší účinnost.

4

MAXIMÁLNĚ KOMPAKTNÍ DESIGN

Maximálně kompaktní provedení jednotky zahrnuje vše, co je potřebné pro její bezvadný provoz. Díky pečlivě propracovanému designu vedoucímu ke snížení rozměrů každého komponentu je zajištěna perfektní funkce.

Boční instalační kit

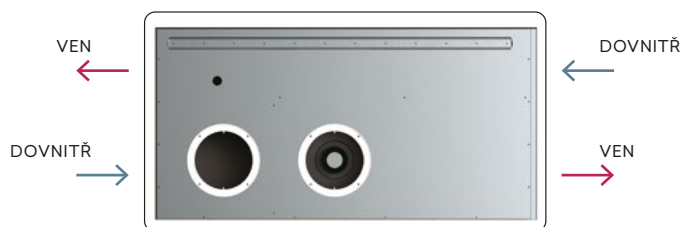
Klimatizace bez venkovní jednotky jsou vždy instalovány na obvodovou stěnu, aby byla zajištěna výměna vzduchu s venkovním prostředím. Ve výjimečných případech, kdy instalace na obvodovou stěnu není možná, se nabízí instalace na boční stěnu s použitím vestavného bočního instalačního kitu.

Pomocí tohoto vestavného kitu je možné vést proud vzduchu po straně: tudíž je možné instalovat jednotku „IVAR.2.0^{NR}“ na stěnu s bočním vývodem vzduchu. To umožňuje mnoho nových a nečekaných možností instalace „IVAR.2.0^{NR}“!

Kódy

L00771II pro IVAR.2.0 horizontální / výstup na PRAVOU stranu
L00772II pro IVAR.2.0 horizontální / výstup na LEVOU stranu

- A** Instalace jednotky na boční stěnu.
- B** Boční instalační kit.
- C** Venkovní samočinné klapky.



Šířka
1006 mm



Výška
505 mm



Hloubka
165 mm

IVAR.2.0^{NR}



IVAR.3.0

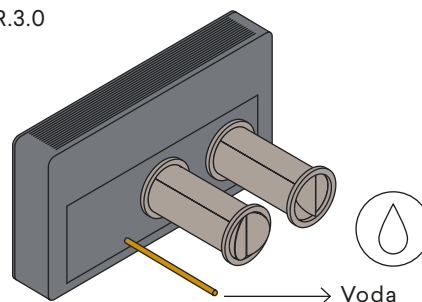
Rozptylovač kondenzátu

Zbavit se kondenzátu tvořeného klimatizačními jednotkami bývá někdy obtížně řešitelné. U jednotky „IVAR.2.0^{NR}“ je v provozním režimu vytápění kondenzát vypouštěn potrubím odvodu kondenzátu do venkovního prostředí.

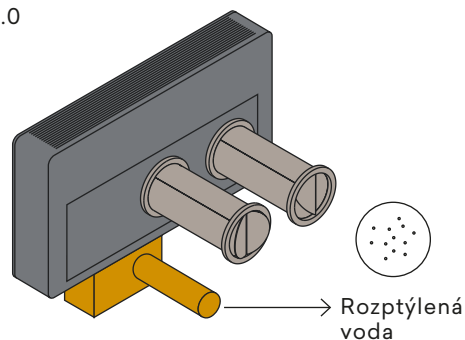
Odvedení kondenzátu do venkovního prostředí může představovat problém, nejlepším řešením je pak „IVAR.3.0“.

Zkondenzovaná voda je odvedena do „IVAR.3.0“ a atomizována inovativním systémem obsahujícím piezoelektrické články, poté je kondenzát rozptýlen pomocí mikroventilátoru. „IVAR.3.0“ musí být instalován pod „IVAR.2.0^{NR}“ s extra otvorem do zdi o průměru 80 mm.

Bez IVAR.3.0



S IVAR.3.0



TECHNICKÉ CHARAKTERISTIKY

Rozměry (ŠxHxV)	378 x 140 x 232 mm
Hmotnost	4,8 kg
Výkon rozptylovače	2 l/h
Barva	bílá RAL 9003
Vstup	16mm otvor v horním krytu
Výstup	80mm otvor na zadní straně
Příkon	Max. 220 W
Napájecí napětí	230 V
Hlavní komponenty	10 piezoelektrických článků rozptylovače Ventilátor k vypouštění vytvořené páry s napětím 230 V - 48 V Ocelová nádoba s plovákem

Kódy

COVA00102II



Příslušenství

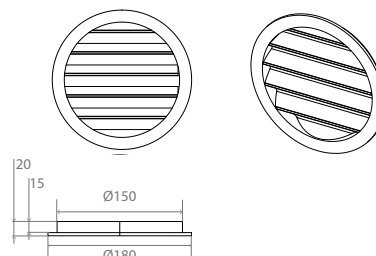
Kit venkových mřížek s pevnými žebry

Popis

Příslušenství na vyžádání, jako alternativa k dodávaným klapkám. Mřížky s pevnými žebry jsou z hliníku. Výhodou je estetický vzhled a možnost opatřit mřížky nátěrem.

Kódy

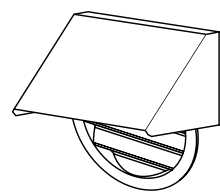
GB0738II



Kit proti dešti

Popis

Horní kryt otvorů pro instalaci IVAR.2.0^{NR} na stěny vystavené povětrnostním vlivům. Příslušenství dodávané na vyžádání a použitelné na venkovní mřížky s pevnými žebry. Součástí dodávky jsou 2 kryty, jeden pro každou mřížku. RAL 9003 bílá barva.



Funkce

Příslušenství umístěné v horní části mřížek chrání otvor před nepříznivým počasím.

Kódy

GB0739II

Kit proti hmyzu

Popis

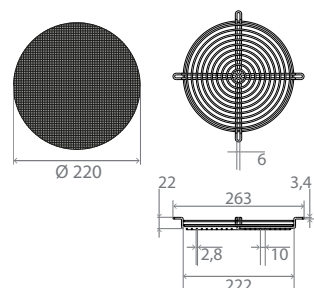
Kit obsahující:

- 2 kovové sítě
- 2 drátěné mřížky
- fixační šrouby a hmoždinky

Příslušenství dodávané na vyžádání a použitelné na venkovní mřížky s pevnými žebry.

Funkce

Příslušenství je instalováno na mřížky a chrání otvory před možným vniknutím hmyzu či malých částic.



Kódy

GB0755II

Kit pro přípravu instalace IVAR.2.0^{NR}

Popis

Kit obsahuje:

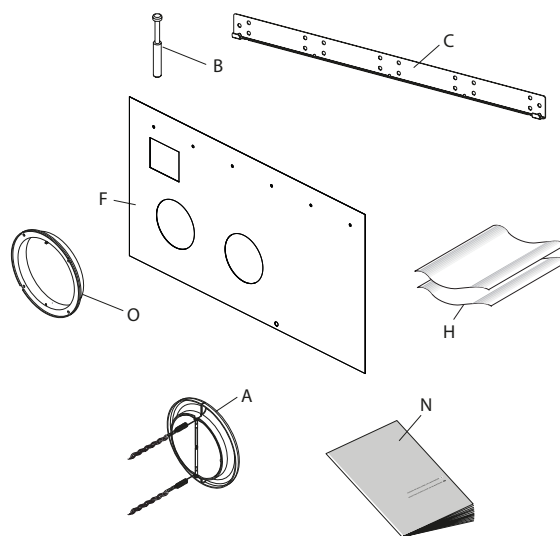
- 2 venkovní klapky pro přívod a odvod včetně pružin a řetízků (A)
- Sadu 6 hmoždinek a šroubů (B)
- Nástěnný montážní držák (C)
- Papírovou vrtací šablonu (F)
- 2 plastové archy pro potrubí (H)
- Návod k instalaci (N)
- Protipřírubu pro vnitřní stěnu (O)

Funkce

Tento kit se používá k přípravě místa a otvorů pro budoucí instalaci jednotky IVAR.2.0^{NR}. Všechny komponenty tohoto příslušenství jsou součástí dodávky klimatizace při jejím nákupu.

Kódy

GB0671II



Kit pro instalaci na skleněné stěny.

Popis

Kit obsahuje:

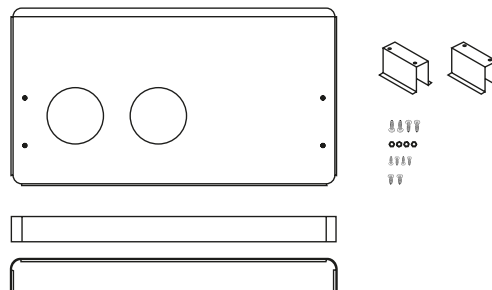
- 1 zadní estetický kryt, bílá barva RAL 9003
- 2 montážní držáky na podlahu pro IVAR.2.0^{NR}
- 1 přední kryt v barvě RAL 9003
- Šrouby a matice

Funkce

Příslušenství má estetickou funkci u instalací, kde je viditelná zadní strana IVAR.2.0^{NR} jednotky. Např. když je umístěna ve skleněné vitrině.

Kódy

GB0740II



Spodní estetický kryt IVAR.2.0^{NR}.

Popis

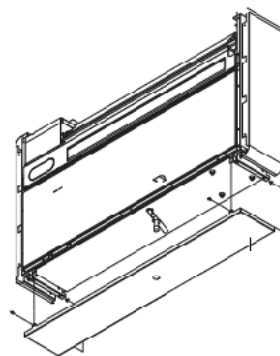
Spodní kryt vyrobený z nabarvené pozinkované oceli stejné barvy jako IVAR.2.0^{NR}.

Funkce

Příslušenství má estetickou funkci u instalací, kde je viditelná spodní strana jednotky. Např. u instalací vysoko na stěně.

Kódy

GB0737II



Větrací kit „Fresh Air“ s rekuperací tepla.

Popis

Kit obsahuje:

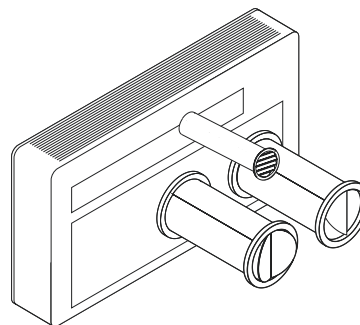
- 1 větrání s rekuperací tepla
- 1 rozvodnici k umístění uvnitř skříňe IVAR.2.0^{NR}

Funkce

Kit umožňuje začlenit do klimatizace větrání s rekuperací tepla, čímž je vše umístěno v jediném prostoru. Průtok výměny vzduchu je 24 m³/h se střídáním směru toku. Průměr otvoru kitu „Fresh Air“ je 106 mm.

Kódy

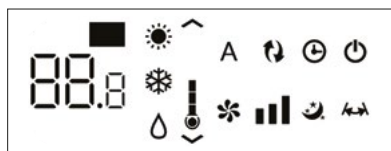
GR0765II



Elektronické ovladače pro IVAR.2.0^{NR}

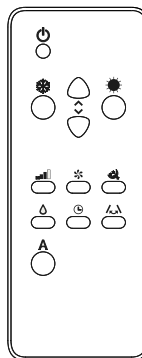
Dotykový displej.

Dodává se standardně zabudovaný ve skříňní jednotky.



Dálkové ovládání.

Standardní součástí dodávky.



INTERFACE:

- Dotykový interface
- Modulační rychlost



U verzí DC Inverter
WiFi připojení

FUNKCE:

- Veškeré nastavení režimů, teplot a speciálních funkcí
- Různé provozní režimy: pouze chlazení, pouze odvlhčování, pouze větrání, pouze vytápění

- Možnost řídit směr proudění vzduchu
- Tlačítko nočního provozu
- Ovládání rychlosti ventilátoru
- Nastavení funkce časovače

Nástěnné ovládání Smart Touch (volitelné)

- Dotykový interface
- Modulační rychlost



kód:
ECA031II



kód:
ECB031II

Zjednodušené ovládání se základními příkazy a nastaveními funkcí jednotky

- Nastavení režimu
- Nastavení teploty
- Rychlost větrání

Poznámka. Není dostupné s příslušenstvím IVAR.3.0.

TECHNICKÉ CHARAKTERISTIKY

		IVAR.2.0^{NR} 12 HP
Chladicí výkon (1)	kW	2,35
Max. chladicí výkon - Dual Power	kW	3,10
Min. chladicí výkon	kW	0,92
Topný výkon (2)	kW	2,48
Topný výkon -7 °C	kW	1,11
Výkon el. ohřívače	kW	-
Max. topný výkon - Dual Power	kW	3,05
Min. topný výkon	kW	0,79
Příkon při chlazení (1)	W	756
Příkon při vytápění (2)	W	744
Odvlhčování	l/h	0,63
Napájecí napětí	V-F-Hz	230-1-50
EER	W/W	2,98
COP	W/W	3,33
Třída účinnosti při chlazení (3)		A+
Třída účinnosti při vytápění (3)		A
Rychlosti ventilátoru dovnitř/ven	Počet	3
Průtok vzduchu max. dovnitř/ven	m³/h	400/480
Průtok vzduchu střední dovnitř/ven	m³/h	320/390
Průtok vzduchu min. dovnitř/ven	m³/h	270/340
Rozměry (ŠxVxH)	mm	L 1010 A 549 P 165
Hmotnost	kg	41,0
Min. hlučnost (4)	dB (A)	27
Max. hlučnost (4)	dB (A)	41
Vnitřní akustický výkon (5)	dB (A)	58
Vnitřní akustický výkon při nízké rychlosti (5)	dB (A)	45
Průměr otvorů do stěny	mm	162
Rozteč otvorů ve stěně	mm	293
Chladivo		R290
Náplň chladiva	g	149
Potenciál globálního oteplování (GWP=3)	KgCO ₂ eq	0,447
Příkon při max. výkonu	W	1060
Odběr proudu při max. dovolených podmínkách	A	4,8

Max. provozní podmínky

Min. Tepl. chlazení (dovn./ven, DB)	Okolní T 18 °C / Venkovní T -5 °C
Max. tepl. chlazení (dovn./ven, DB)	Okolní T 35 °C / Venkovní T 43 °C
Min. Tepl. vytápění (dovn./ven, DB)	Okolní T 5 °C / Venkovní T -10 °C
Max tepl. vytápění (dovn./ven, DB)	Okolní T 27 °C / Venkovní T 18 °C

Testovací podmínky

- 1) Kontroly při chlazení
- 2) Kontroly při vytápění
- 3) Kontroly při vytápění

Okolní teplota při

DB 27°C - WB 19 °C
DB 20°C - WB 15 °C
DB 20°C - WB 15 °C

Venkovní teplota out

DB 35°C - WB 24 °C
DB 7°C - WB 6 °C
DB -7°C - WB -8 °C

(1) (2) Referenční norma EN 14511

(3) Energetická účinnost dle Směrnice 626/2011

(4) Vnitřní akustický tlak naměřený v polodozvukové místnosti ve vzdálenosti 2 metry

(5) Vnitřní akustický výkon dle normy EN12102

Poznámka: pro dimenzování jednotek v provozu vytápění je třeba v návrhu uvažovat s výkonem při zimních venkovních teplotách dle referenčního místa s příslušnými mezními hodnotami pro spuštění systému.





Fluorovaná uhlovodíková (HFC) chladiva se používají v široké řadě klimatizačních a topných zařízení. HFC mají při uvolnění do atmosféry výrazný potenciál globálního oteplování (GWP).

Projekt ZEROGWP představuje technickou proveditelnost, celkovou bezpečnost a obchodní životaschopnost inovativních monoblokových tepelných čerpadel VZDUCH-VZDUCH, se dvěma potrubími (DD), která mohou být naplněna přírodním chladivem s nesrovnatelným účinkem na životní prostředí.

Chladivo R290 (propan) má takřka nulový GWP a je vynikající alternativou k použití v malých uzavřených systémech, jako jsou domovní klimatizace.

PARTNERĚŘI

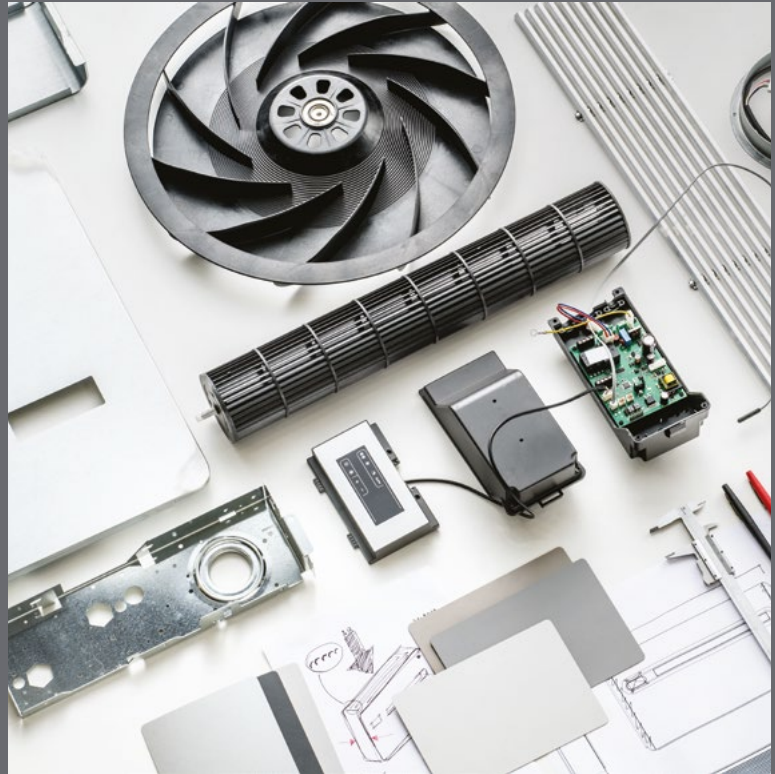


UNIVERSITÀ
DEGLI STUDI
DI PADOVA

více informací na: www.lifezerogwp.eu



S přispěním programu LIFE od Evropské Unie.
LIFE17 CCM/IT/000026



Naše ruce
mění sny
ve skutečnost.





IVAR CS, spol. s r. o.

Velvarská 9, Podhořany
277 51 Nelahozeves II
Česká republika

tel.: +420 315 785 211-2
e-mail: info@ivarcs.cz

www.ivarcs.cz