

# esybox MAX

ELEKTRONICKÉ POSILOVACÍ STANICE





## ESYBOX MAX

### EL. POSILOVACÍ STANICE



Integrovaný čerpací systém pro posílení tlaku v komerčních budovách. Dostupný ve dvou výkonových řadách, obsahuje modulární komponenty umožňující odlišná nastavení k uspokojení potřeb středních/velkých obytných domů a vysokých budov (i přes 14 podlaží).

Každá jednotka obsahuje jednoduchou, dvojitou nebo trojitou připojovací základnu a čerpací jednotky; systém se čtyřmi čerpadly s přídatným kitem pro připojení dvou dvojitých základen.

Modulární konstrukce umožňuje namontovat čerpací skupiny přímo v místě instalace (koncept O.S.A.). Tichý provoz a kompaktní rozměry umožňují instalaci do jakékoliv místnosti, i obývané.

#### KONSTRUKČNÍ CHARAKTERISTIKY ČERPADLA:

Elektronické vertikální čerpadlo s více oběžnými koly, s displejem, snímači tlaku na sání a výtlačku, zpětným ventilem na výtlačku a integrovanou expanzní nádobou. Těleso čerpadla a oběžná kola z technopolymeru s ocelovým pláštěm.

#### KONSTRUKČNÍ CHARAKTERISTIKY MOTORU:

Vodou chlazený motor s permanentním magnetem, opláštění motoru z nerez oceli. Hřídel motoru z nerez oceli AISI 303.

#### TECHNICKÉ CHARAKTERISTIKY:

- Průtok: Až 17,4 m<sup>3</sup>/h (jedna jednotka)
- Dopr. výška: 113 m
- Typ čerpané kapaliny: Čistá, bez pevných nebo abrazivních částic, neviskózní, neagresivní, bez krystalizace, chemicky neutrální.
- Teplota kapaliny: +50 °C
- Max. teplota okolního prostředí: +55 °C
- Max. vstupní tlak: 5 bar
- Provozní tlak: 12 bar / 1200 kPa
- Rozsah konstantního tlaku: 1-12 bar (3 bar výchozí hodnota)
- Stupeň krytí motoru: IP 68
- Třída izolace motoru: F
- Materiál oběžného kola: Technopolymer
- Jednofázový příkon: 208 - 240 V 50/60Hz
- Třífázový příkon: 380 - 480 V 50/60Hz
- Typ instalace: Upevněno ve vertikální pozici
- Certifikace: WRAS, ACS, NSF61 (zažádáno o certifikát)



#### KONSTRUKČNÍ CHARAKTERISTIKY ELEKTRONIKY:

Řízení proměnlivou frekvencí udržuje konstantní tlak při měnícím se počtu otáček motoru dle potřeby systému.

Expanzní modul (esy I/O, dostupný jako příslušenství) umožňuje propojit Esybox Max s dalšími prvky systému (BMS). Integrované ochrany: ochrana před chodem nasucho, amperometrickým a abnormálním napětím, přehřátím, zamrznutím, zablokováním a zacyklením.

#### DCONNECT

Nastavení a zobrazení provozních parametrů je možné na velkém displeji Esybox Max, případně je v aplikaci DConnect a integrovaném Wi-Fi modulu toto možné provést dálkově s aktivní službou DConnect (je vyžadováno internetové připojení).

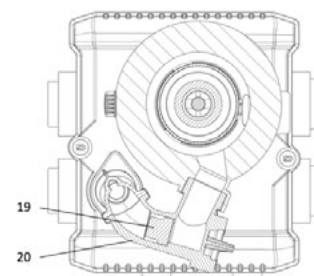
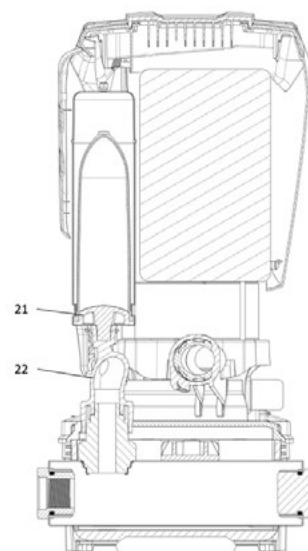
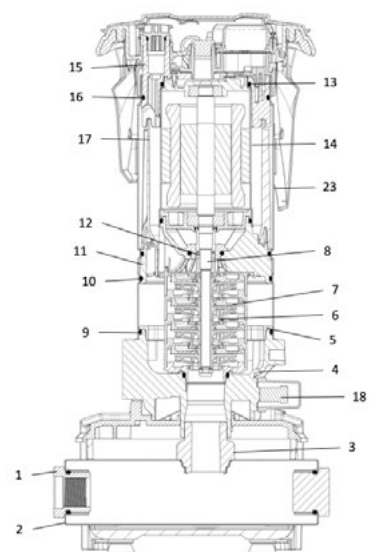
Z chytrého telefonu nebo tabletu je možné řídit a spravovat systémový tlak, alarmy a kontrolovat okamžitou a historickou spotřebu. Pomocí technologie DSync je uživatelské ovládání Esyboxu Max zjednodušeno. Pomocí chytrého telefonu nebo tabletu se instalatér propojí s čerpadlem, které automaticky rozpozná jazyk, čas a měrnou jednotku používanou v zemi instalace. V případě posilovací stanice, jakmile je dokončena instalace prvního čerpadla, Esybox Max automaticky synchronizuje ostatní čerpadla. DSync vám také umožňuje propojit čerpadlo s vnějším světem přes Modbus protokol.

# ESYBOX MAX

## EL. POSILOVACÍ STANICE

### MATERIÁL

Č.	ČÁSTI	MATERIÁL
1	FITINK	TECHNOPOLYMER PA66 30%GF
2	ROZDĚLOVAČ	NEREZ AISI 304
3	PŘÍRUBA	TECHNOPOLYMER PA66 30%GF
4	TĚLO ČERPADLA	TECHNOPOLYMER PA66 30%GF
5	KROUŽEK TĚLA ČERPADLA	TECHNOPOLYMER PP 30%GF
6	OBĚŽNÉ KOLO	TECHNOPOLYMER PPO 30%GF / NEREZ AISI 304
7	DIFUZOR	TECHNOPOLYMER PPO 30%GF / NEREZ AISI 304
8	OSA MOTORU	NEREZ AISI 303
9	O-KROUŽEK	EPDM
10	O-KROUŽEK	EPDM
11	PŘÍRUBA MOTORU	TECHNOPOLYMER PA66 30%GF
12	MECHANICKÁ UCPÁVKA	GRAFIT / NEREZ OCEL / EPDM
13	O-KROUŽEK	EPDM
14	OPLÁŠTĚNÍ MOTORU	NEREZ AISI 304
15	TĚLO MOTORU	TECHOPOLYMER PA66 30%GF
16	O-KROUŽEK	EPDM
17	MEZISTĚNA	TECHNOPOLYMER PP 30%GF
18	SNÍMAČ TLAKU	NYLON / EPDM
19	ZPĚTNÝ VENTIL	POM / EPDM / NEREZ AISI 302
20	TĚLO ZPĚTNÉHO VENTILU	TECHNOPOLYMER PA66 30%GF
21	NÁDOBA	NORYL / PRYŽ
22	VÝTLAČNÉ TĚLO	TECHNOPOLYMER PA66 30%GF
23	VNĚJŠÍ PLÁŠŤ	NEREZ AISI 304





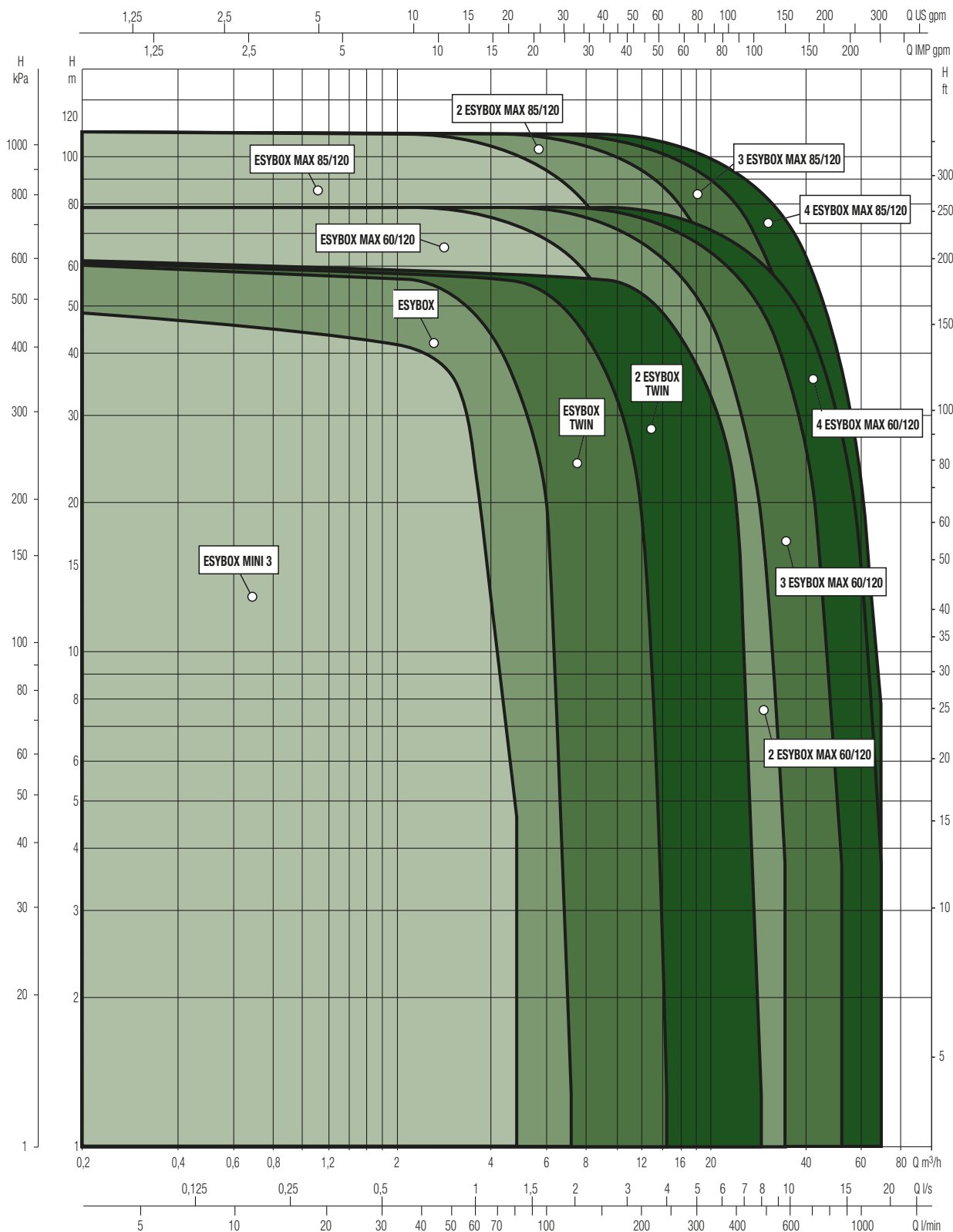
# ESYBOX

## EL. POSILOVACÍ STANICE

### VÝKONOVÁ ŘADA

Výkonové křivky jsou založeny na hodnotách kinematické viskozity = 1 mm<sup>2</sup>/s a hustotě rovné 1000 kg/m<sup>3</sup>. Tolerance křivky dle ISO 9906.

#### TABULKA PRO VOLBU



# ESYBOX MAX

## EL. POSILOVACÍ STANICE

### TABULKA PRO VOLBU

MODEL	Q=m <sup>3</sup> /h	0,0	2,4	3,6	4,8	6,0	7,2	8,4	9,6	10,8	12,6	14,4	17,4
	Q=U/min	0	40	60	80	100	120	140	160	180	210	240	290
ESYBOX MAX 60/120 M	H (mt)	80	79,5	77,1	73,4	68,5	62	55,5	48,2	41	30,5	21	4
ESYBOX MAX 60/120 T		80	79,5	77,1	73,4	68,5	62	55,5	48,2	41	30,5	21	4
ESYBOX MAX 85/120 T		113	110	106,5	101	93	84	75	65,5	56,7	43,5	31	8,5

MODEL	Q=m <sup>3</sup> /h	0	4,8	7,2	9,6	12	14,4	16,8	19,2	21,6	25,2	28,8	34,8
	Q=U/min	0	80	120	160	200	240	280	320	360	420	480	580
2 ESYBOX MAX 60/120 M	H (mt)	80	79,5	77,1	73,4	68,5	62	55,5	48,2	41	30,5	21	4
2 ESYBOX MAX 60/120 T		80	79,5	77,1	73,4	68,5	62	55,5	48,2	41	30,5	21	4
2 ESYBOX MAX 85/120 T		113	110	106,5	101	93	84	75	65,5	56,7	43,5	31	8,5

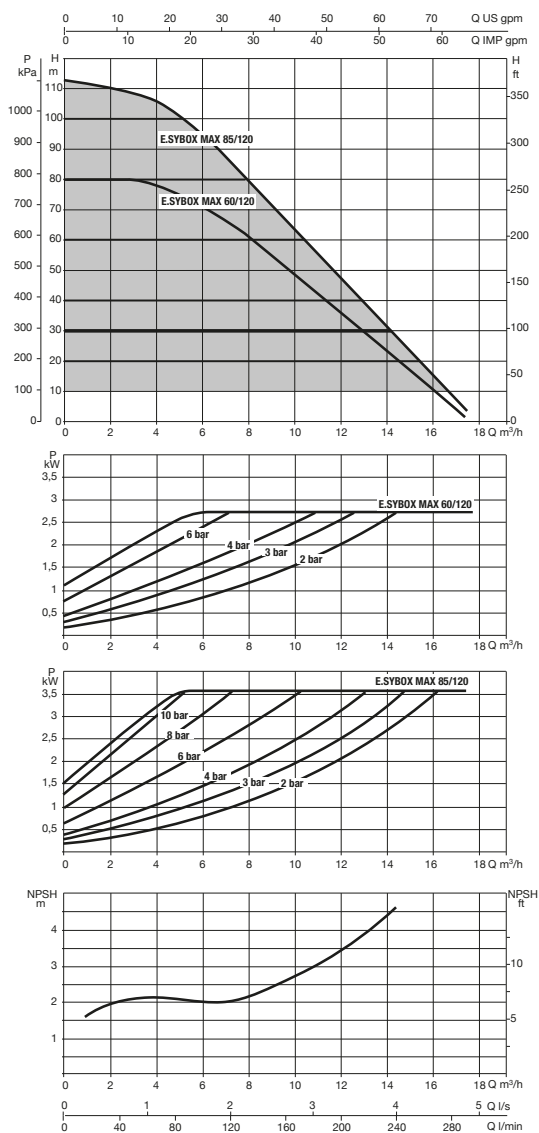
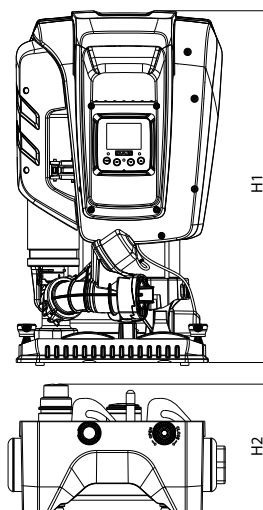
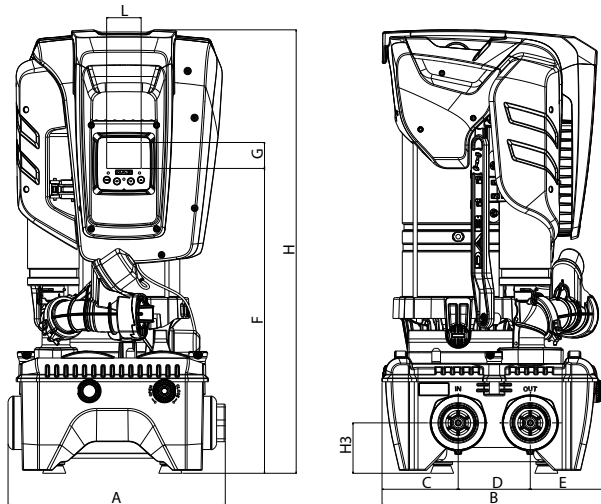
MODEL	Q=m <sup>3</sup> /h	0	7,2	10,8	14,4	18	21,6	25,2	28,8	32,4	37,8	43,2	52,2
	Q=U/min	0	120	180	240	300	360	420	480	540	630	720	870
3 ESYBOX MAX 60/120 M	H (mt)	80	79,5	77,1	73,4	68,5	62	55,5	48,2	41	30,5	21	4
3 ESYBOX MAX 60/120 T		80	79,5	77,1	73,4	68,5	62	55,5	48,2	41	30,5	21	4
3 ESYBOX MAX 85/120 T		113	110	106,5	101	93	84	75	65,5	56,7	43,5	31	8,5

MODEL	Q=m <sup>3</sup> /h	0	9,6	14,4	19,2	24	28,8	33,6	38,4	43,2	50,4	57,6	69,6
	Q=U/min	0	160	240	320	400	480	560	640	720	840	960	1160
4 ESYBOX MAX 60/120 M	H (mt)	80	79,5	77,1	73,4	68,5	62	55,5	48,2	41	30,5	21	4
4 ESYBOX MAX 60/120 T		80	79,5	77,1	73,4	68,5	62	55,5	48,2	41	30,5	21	4
4 ESYBOX MAX 85/120 T		113	110	106,5	101	93	84	75	65,5	56,7	43,5	31	8,5

# ESYBOX MAX

## EL. POSILOVACÍ STANICE

Teplota kapaliny: +50 °C - Max. teplota okolního prostředí: +55 °C



Výkonové křivky jsou založeny na hodnotách kinematické viskozity = 1 mm<sup>2</sup>/s a hustotě rovné 1000 kg/m<sup>3</sup>. Tolerance křivky dle ISO 9906.

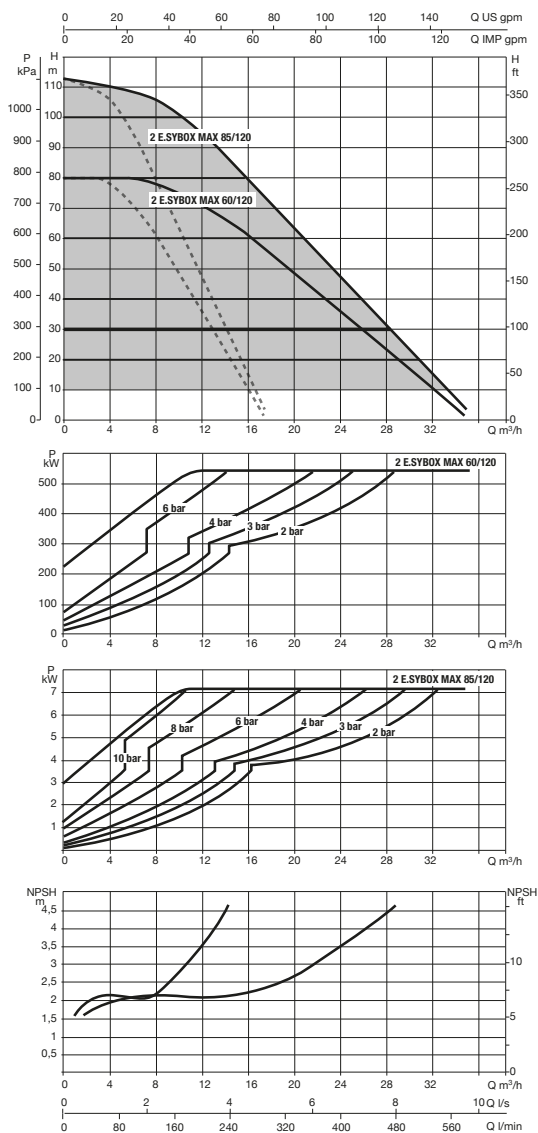
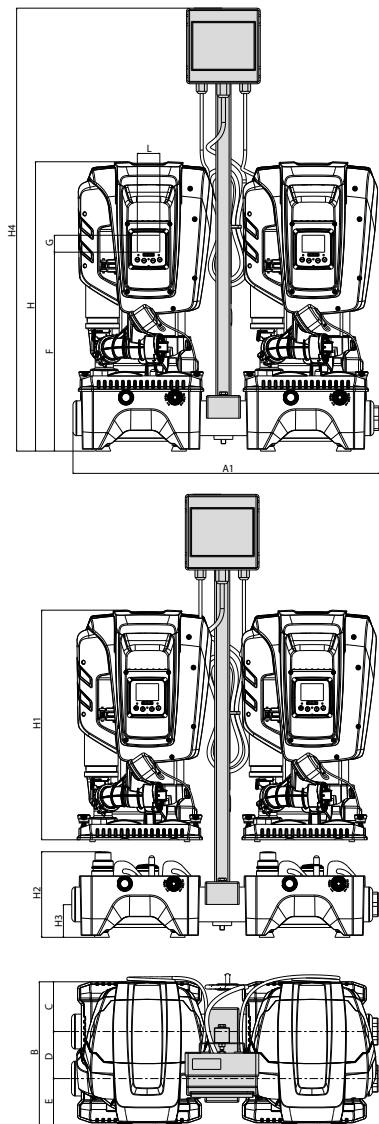
MODEL	ELEKTRICKÉ ÚDAJE					
	POČET OBĚŽNÝCH KOL	NAPÁJENÍ 50/60 Hz	P1 MAX		In A	PRAC. BOD
			kW	HP		
ESYBOX MAX 60/120 M	3	1x208-240 V ~	2,68	3,6	12,5 - 11,5	1-12
ESYBOX MAX 60/120 T	3	3x380-480 V ~	2,65	3,5	4,4	1-12
ESYBOX MAX 85/120 T	4	3x380-480 V ~	3,50	4,7	5,6	1-12

MODEL	A	B	C	D	E	F	G	H	H1	H2	H3	L	DNA	DNM	ROZMĚRY BALENÍ*			HMOT.* ČERP. JEDN. Kg	ROZMĚRY BALENÍ PODST.			HMOT. PODST. Kg
															ČERP. JEDN.				PODST.			
															L/A	L/B	H		L/A	L/B	H	
ESYBOX MAX 60/120	375	384	131.8	124.5	127.7	526	45	766	613	228	87	59,5	1"1/4 - 2"	1"1/4 - 2"	400	380	800	29	400	400	250	9
ESYBOX MAX 85/120	375	384	131.8	124.5	127.7	526	45	766	613	228	87	59,5	1"1/4 - 2"	1"1/4 - 2"	400	380	800	30	400	400	250	9

\* Hmotnost a rozměry balení se vztahují k čerpací jednotce.

## 2 ESYBOX MAX EL. POSILOVACÍ STANICE

Teplota kapaliny: +50 °C - Max. teplota okolního prostředí: +55 °C



Výkonové křivky jsou založeny na hodnotách kinematické viskozity  $\nu = 1 \text{ mm}^2/\text{s}$  a hustotě rovné  $1000 \text{ kg}/\text{m}^3$ . Tolerance křivky dle ISO 9906. **U provedení se čtyřmi čerpadly je průtok dvojitý.**

MODEL	ELEKTRICKÉ ÚDAJE					
	POČET OBĚŽNÝCH KOL	NAPÁJENÍ 50/60 Hz	P1 MAX		2x In A	PRAC. BOD
			2x kW	2x HP		
2 ESYBOX MAX 60/120 M	3	1x208-240 V~	2,68	3,6	12,5 - 11,5	1-12
2 ESYBOX MAX 60/120 T	3	3x380-480 V~	2,65	3,5	4,4	1-12
2 ESYBOX MAX 85/120 T	4	3x380-480 V~	3,50	4,7	5,6	1-12

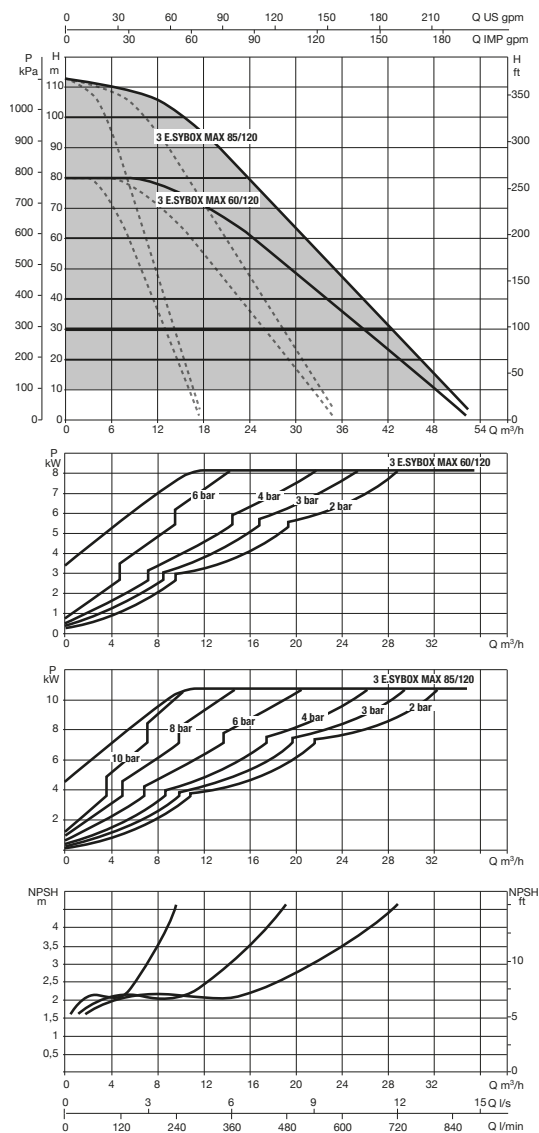
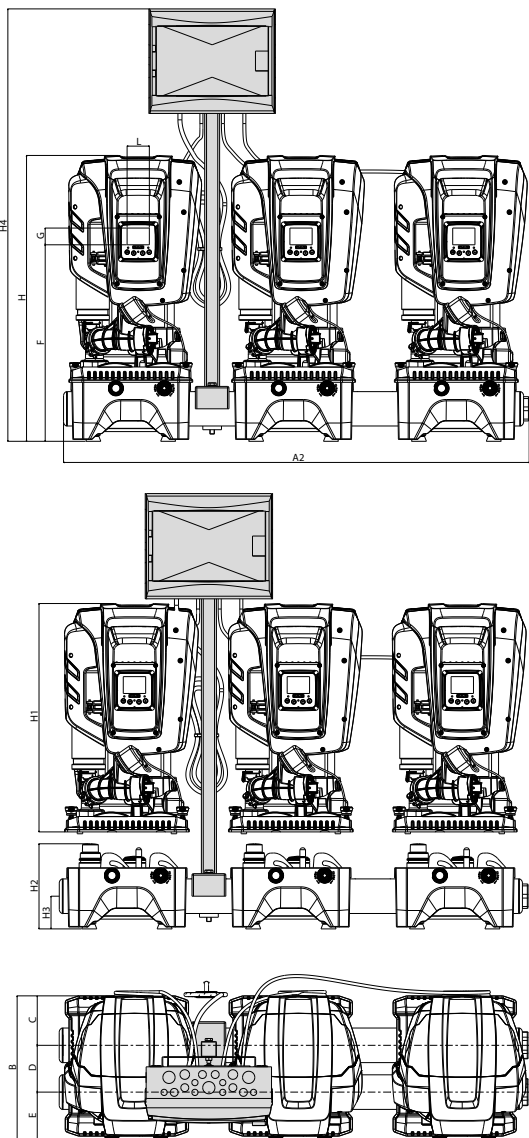
MODEL	A1	B	C	D	E	F	G	H	H1	H2	H3	H4**	L	DNA	DNM	ROZMĚRY BALENÍ*			HMOT. ČERP. JEDN. Kg	ROZMĚRY BALENÍ PODST.			HMOT. PODST. Kg
																ČERP. JEDN.				PODST.			
																L/A	L/B	H		L/A	L/B	H	
2 ESYBOX MAX 60/120	811	384	131.8	124.5	127.7	526	45	766	613	228	87	1172	59.5	2"	2"	400	380	800	29	900	400	250	18
2 ESYBOX MAX 85/120	811	384	131.8	124.5	127.7	526	45	766	613	228	87	1172	59.5	2"	2"	400	380	800	30	900	400	250	18

\* Hmotnost a rozměry balení se vztahují k čerpací jednotce. \*\* Ovládací panel a montážní držák se prodávají samostatně jako volitelné příslušenství

# 3 ESYBOX MAX

## EL. POSILOVACÍ STANICE

Teplota kapaliny: +50 °C - Max. teplota okolního prostředí: +55 °C



Výkonové křivky jsou založeny na hodnotách kinematické viskozity = 1 mm<sup>2</sup>/s a hustotě rovné 1000 kg/m<sup>3</sup>. Tolerance křivky dle ISO 9906.

MODEL	ELEKTRICKÉ ÚDAJE					
	POČET OBĚŽNÝCH KOL	NAPÁJENÍ 50/60 Hz	P1 MAX		3x I <sub>n</sub> A	PRAC. BOD
			3x kW	3x HP		
3 ESYBOX MAX 60/120 M	3	1x208-240 V~	2,68	3,6	12,5 - 11,5	1-12
3 ESYBOX MAX 60/120 T	3	3x380-480 V~	2,65	3,5	4,4	1-12
3 ESYBOX MAX 85/120 T	4	3x380-480 V~	3,50	4,7	5,6	1-12

MODEL	A2	B	C	D	E	F	G	H	H1	H2	H3	H4	L	DNA	DNM	ROZMĚRY BALENÍ*			HMOT.* ČERP. JEDN. Kg	ROZMĚRY BALENÍ PODST.			HMOT. PODST. Kg
																ČERP. JEDN.				PODST.			
																L/A	L/B	H		L/A	L/B	H	
3 ESYBOX MAX 60/120	1250	384	131,8	124,5	127,7	526	45	766	613	228	87	1158	59,5	2"	2"	400	380	800	29	1250	400	250	27
3 ESYBOX MAX 85/120	1250	384	131,8	124,5	127,7	526	45	766	613	228	87	1158	59,5	2"	2"	400	380	800	30	1250	400	250	27

\* Hmotnost a rozměry balení se vztahují k čerpací jednotce. \*\*Ovládací panel a montážní držák se prodávají samostatně jako volitelné příslušenství



## PŘÍSLUŠENSTVÍ

### ESYBOX MAX

#### POPIS



#### OVLÁDACÍ PANEL

Elektrické přípojovací panely pro 2 nebo 3 čerpadla vybavená termomagnetickými spínači pro napájení jednotek s více čerpadly. Může být instalován na stěnu nebo přímo na jednotky ESYBOX Max pomocí určeného držáku.



#### MONTÁŽNÍ DRŽÁK

Držák pro montáž elektrického panelu ke skupině 2 nebo 3 ESYBOX Max. Držák se skládá z lišty, šroubu a spodního upevňovacího držáku (vše z oceli).



#### ESY I/O

Jedná se o elektronický expanzní modul umožňující propojit ESYBOX Max s vnějším světem a systémy BMS (systém řízení budov). Vybaveno 4 digitálními vstupy a 4 reléovými výstupy, 1 analogovým vstupem a 1 sériovým portem s protokolem Modbus RTU.



# DNA

PUMPS SELECTOR



Online nástroj pro výběr čerpadla.

[dna.dabpumps.com](http://dna.dabpumps.com)

