

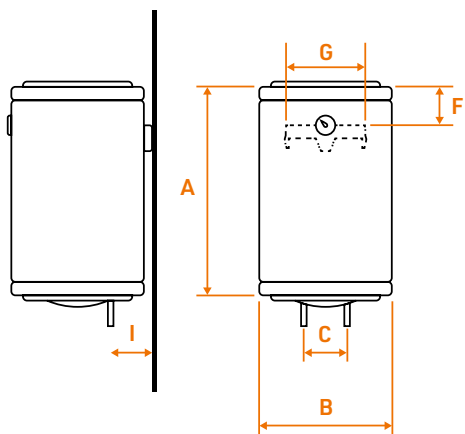
# OHŘÍVAČE VODY

## ZÁSOBNÍKOVÉ – ELEKTRICKÉ

Zásobníkový elektrický ohříváč vody od kvalitního italského výrobce s 50letou tradicí slouží pro přípravu teplé vody. Zajistí dostatečné množství teplé vody, a vy si tak můžete užít příjemnou sprchu či koupel. Výhodou je jednoduchá a rychlá vertikální instalace na stěnu a ruční externí nastavení teploty ohřevu. Materiál ohříváče je ocel s povrchovou úpravou SMALGLASS, která má atest na pitnou vodu dle Vyhlášky MZ č. 409/2005 Sb. Tepelná izolace z polyuretanové pěny je zcela bez obsahu CFC. Ohříváč je možno zakoupit i v cenově zvýhodněném setu včetně bezpečnostní skupiny IVAR.G 501 pro připojení na přívod studené vody. Ochranu před bludnými proudy zajistí integrovaná hořčíková ochranná anoda.


**IVAR.SE80**
**IVAR.SE100**
**IVAR.SE120**

KÓD	SE0080C5VR	SE0100C5VR	SE0120C5VR
Objem (l)	80	100	120
Orientační spotřeba 50 °C (kWh/24h)	1,32	1,51	1,84
Výkon (W)	2000	2000	2000
Napájecí napětí (V)	230	230	230
Maximální provozní teplota (°C)	+65	+65	+65
Maximální provozní tlak (bar)	8	8	8
Připojovací rozměr	1/2"	1/2"	1/2"
Stupeň krytí	IPX4	IPX4	IPX4
Hmotnost (kg)	22	27	28
Třída izolace	I	I	I
Třída energetické účinnosti	C	C	C



Kód	Objem	A (mm)	B (mm)	C (mm)	F (mm)	G (mm)	I (mm)
SE0080C5VR	80 l	700	460	100	130	350	130
SE0100C5VR	100 l	805	460	100	130	350	130
SE0120C5VR	120 l	1000	460	100	130	350	130



MĚDĚNÝ VÝMĚNÍK



INSPEKČNÍ PŘÍRUBA



ERP 2017



HOŘČÍKOVÁ ANODA



LED KONTROLKA



KOMPONENT ROHS



POLYURETANOVÁ PĚNA BEZ CFC



TERMOSTAT



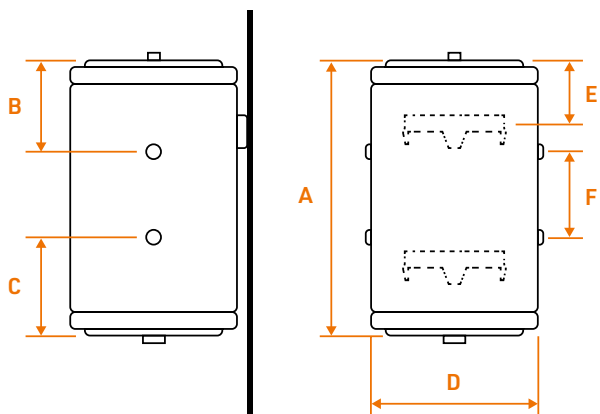
# AKUMULAČNÍ NÁDOBY

## OTOPNÉ A CHLADICÍ VODY

Akumulační nádoby od kvalitního italského výrobce s 50letou tradicí jsou určeny k akumulaci otopné a chladicí vody v uzavřených systémech vytápění, resp. chlazení v kombinaci s různými zdroji tepla/chlady, jako jsou např. kotle, tepelná čerpadla, vložky krbových kamen, solární systémy apod. Doporučená instalace je na přívod nebo zpátečku otopných systémů s funkcí hydraulického oddělovače. Akumulační nádoby snižují počet startů tepelného čerpadla a zajišťují stabilnější provozní teplotu otopného/chladicího systému s výraznými úsporami energií. Materiál nádoby je z oceli (S 235 JR L). Tepelná izolace z polyuretanové pěny o tloušťce 30 mm je zcela bez obsahu CFC.

**IVAR.BFTANK50**
**IVAR.BFTANK100**
**SV0050C5VSEP**
**SV0100C5VSEP**

KÓD	SV0050C5VSEP	SV0100C5VSEP
Objem (l)	50	100
Maximální provozní teplota (°C)	+90	+90
Maximální provozní tlak (bar)	6	6
Připojovací rozměry systému	5/4"	5/4"
Připojovací rozměr AOV	1/2"	1/2"
Připojovací rozměr odkalení	5/4"	5/4"
Hmotnost (kg)	17	30
Třída energetické účinnosti	C	C



Kód	Objem	A (mm)	B (mm)	C (mm)	D (mm)	E (mm)	F (mm)
SV0050C5VSEP	50 l	600	240	185	460	180	175
SV0100C5VSEP	100 l	960	240	360	460	180	350


 ŠETRNÉ  
 K ŽIVOTNÍMU  
 PROSTŘEDÍ


ERP 2017


 NÍZKÁ  
 HLUČNOST

 KOMPONENT  
 ROHS

 POLYURETANOVÁ  
 PĚNA BEZ CFC